

ПРИСПОСОБЛЕНИЕ ДЛЯ МОНТАЖА НА РОЛИКОВЫХ ОПОРАХ

Приспособление для монтажа должно быть надёжно закреплено на верстаке

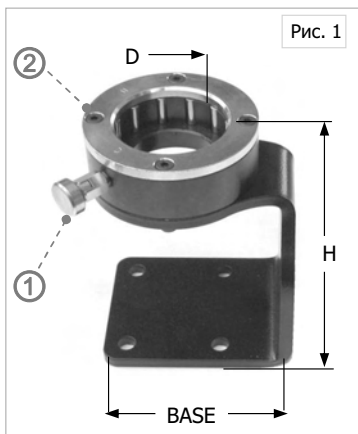


Рис. 1

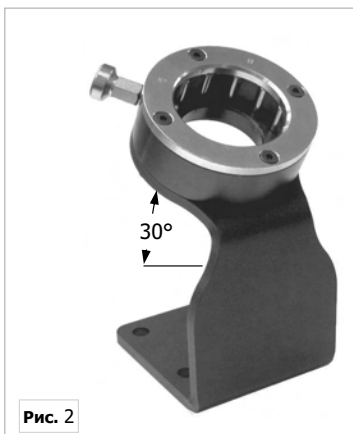


Рис. 2



Рис. 3

Серия	Номер для заказа	Рис.	D	H	основание	предназначено для хвостовиков
406-003	TBRL1.63	1	63	175	120 x 100	HSK63A, 63C, 63E, 63F
	TBRL2.63	2	63	210	120 x 100	SK40 DIN - BT40
	TBRL3.63	3	63	175	120 x 100	ISO40 - CAPTO C6
	TBRL1.100	1	100	255	170 x 150	HSK100A - BT50
	TBRL3.100	3	100	255	170 x 150	ISO50

① **Безопасная сборка хвостовиков** BT40 / 50
SK40 / 50 DIN 2080 (ISO)

② **Безопасная сборка хвостовиков** SK40 / 50 DIN 69871 (TC)
HSK63A / 100A

ХАРАКТЕРИСТИКИ ПОДДЕРЖКИ

- Специальные крепления с двух сторон блокируют оправку на фланце, чтобы обеспечить монтаж или демонтаж инструмента
- Гарантирована максимальная защита конуса оправки от повреждений

CAPTO (ISO 26623)

Это торговая марка "SANDVIK AB" и используется только для идентификации



ПРИСПОСОБЛЕНИЕ ДЛЯ МОНТАЖА НА РОЛИКОВЫХ ОПОРАХ

Приспособление для монтажа должно быть надёжно закреплено на верстаке

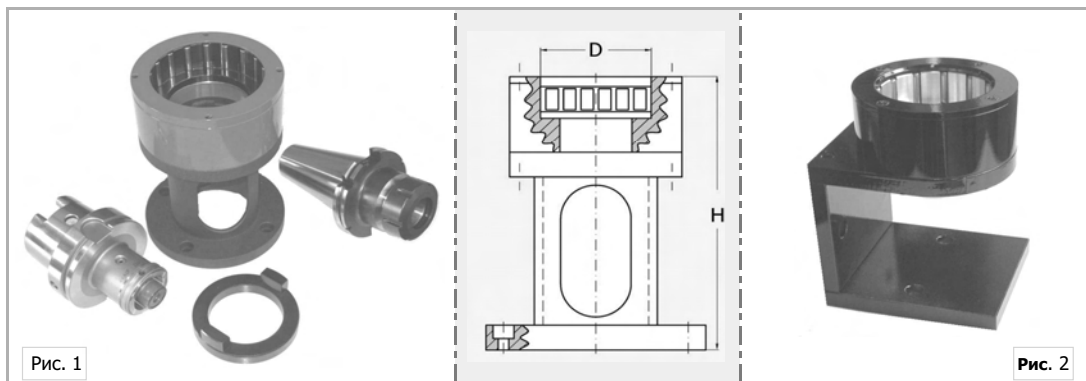


Рис. 1

Рис. 2

Серия	Номер для заказа	D	H	Рис.	предназначено для хвостовиков
406-022	TBRL4.32AX	32	157	1	HSK32A - CAPTO C3
	TBRL4.40AX	40	167	1	HSK40A - CAPTO C4
	TBRL4.50AX	50/46	167	1	HSK50A, 50E - SK30 DIN ISO30 - BT30 - CAT30 CAPTO C5
	TBRL4.63AX	63	167	1	HSK63A, 63C, 63E, 63F SK40 DIN - BT40 - CAT40 CAPTO C6
	TBRL4.100AX	100/97,5	203	1	HSK100 - SK50 DIN ISO50 - BT50 - CAT50
	TBRL5.80	80	190	2	HSK80A - CAPTO C8

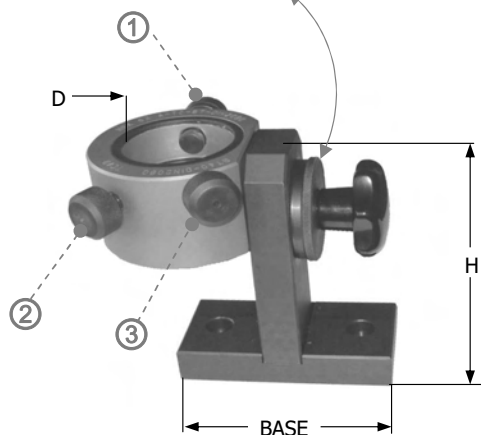
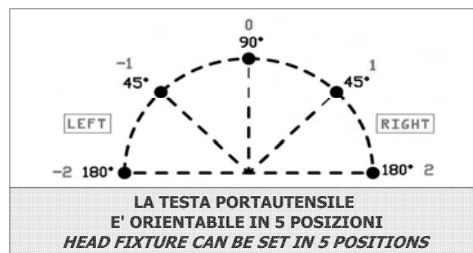
CAPTO (ISO 26623)

Это торговая марка "SANDVIK AB" и используется только для идентификации

ХАРАКТЕРИСТИКИ ПОДДЕРЖКИ

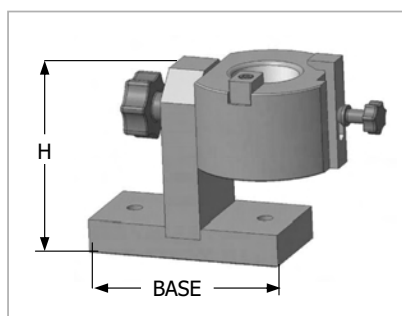
- Специальные крепления с двух сторон блокируют оправку на фланце, чтобы обеспечить монтаж или демонтаж инструмента
- Гарантирована максимальная защита конуса оправки от повреждений

ПРИСПОСОБЛЕНИЕ ДЛЯ МОНТАЖА ПОВОРОТНОЕ



Серия	Номер для заказа	D	H	Основание	Предназначено для хвостовиков
406-028	TBAX.SK40	63	163	130 x 65	SK40 DIN - BT 40 ISO40 DIN 2080 - CAT40 HSK63A

- ① Фиксирующий винт хвостовика HSK63A / 100A - BT40 / 50
SK40 / 50 DIN 69871 - ISO40 / 50 DIN 2080
- ② Винт крепления фланца BT40 / 50
SK40 / 50 DIN 2080
- ③ Винт крепления фланца SK40 / 50 DIN 69871 (TC)



Серия	Номер для заказа	D	H	основание	предназначено для хвостовиков
406-031	TBE.SK30	31,75	163	130 x 65	SK30 DIN - BT30 ISO30 DIN2080 - CAT30
	TBE.SK40	44,45	163	130 x 65	SK40 DIN - BT40 ISO40 DIN2080 - CAT40
	TBE.SK50	69,85	170	170 x 72	SK50 DIN - BT50 ISO50 DIN2080 - CAT50

ПРИСПОСОБЛЕНИЯ ДЛЯ СБОРКИ ИНСТРУМЕНТА



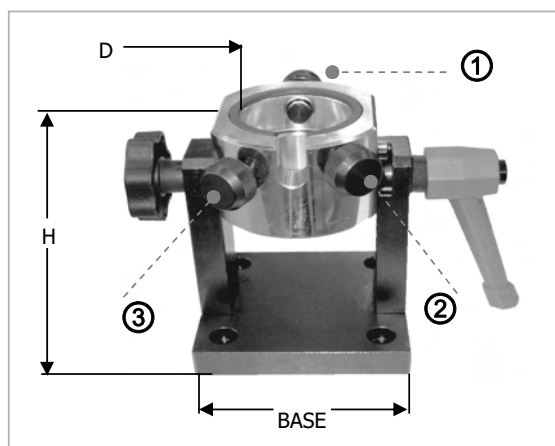
ПРИСПОСОБЛЕНИЕ ДЛЯ МОНТАЖА
ПОВОРОТНОЕ

Приспособление для монтажа должно быть надёжно
закреплено на верстаке



Крепление может быть зажато в
горизонтальном или вертикальном положении

Серия	Номер для заказа	D	Основание	H	Предназначено для хвостовиков
406-034	TBK 40UNV	63	130 x 120	160	SK40 DIN - ISO40 - BT40 CAT40 - HSK63A
	TBK 50UNV	100	160 x 120	210	SK50 DIN - ISO50 - BT50 CAT50 - HSK100A



- | | | |
|---|------------------------------------|--|
| ① | Фиксирующий винт хвостовика | HSK63A / 100A - BT40 / 50
SK40 / 50 DIN 69871 - ISO40 / 50 DIN 2080 |
| ② | Винт крепления фланца | BT40 / 50
SK40 / 50 DIN 2080 |
| ③ | Винт крепления фланца | SK 40 / 50 DIN 69871 (TC) |

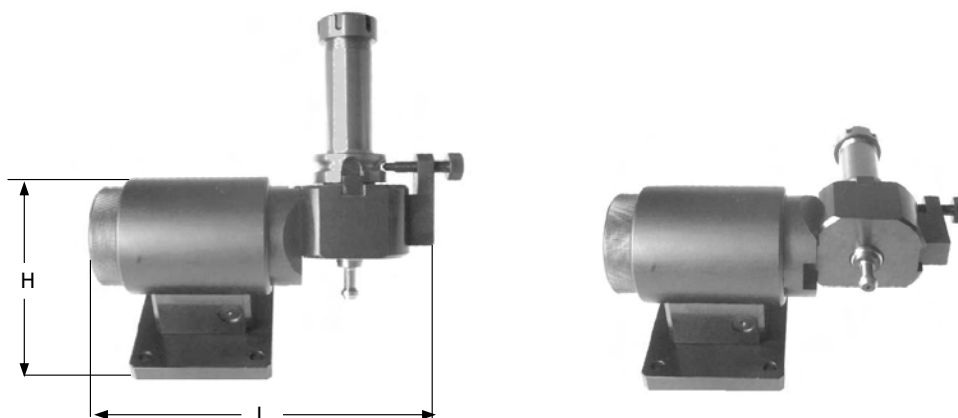
ПРИСПОСОБЛЕНИЯ ДЛЯ СБОРКИ ИНСТРУМЕНТА



ПРИСПОСОБЛЕНИЕ ДЛЯ МОНТАЖА
ПОВОРОТНОЕ

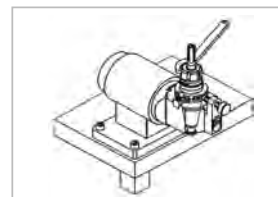
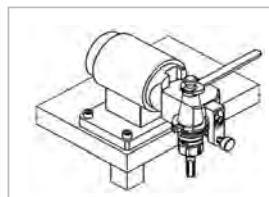
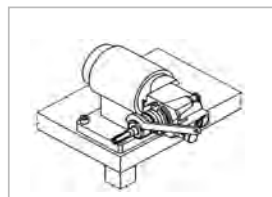
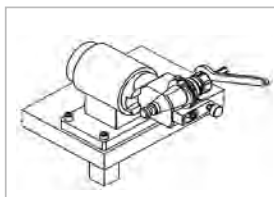


Приспособление для монтажа должно быть надёжно
закреплено на верстаке



Серия	Номер для заказа	H	L	Предназначено для
406-037	TBSN.SK30	150	280	SK30 DIN - ISO30 - BT30 - CAT30
	TBSN.SK40	150	280	SK40 DIN - ISO40 - BT40 - CAT40
	TBSN.SK50	150	290	SK50 DIN - ISO50 - BT50 - CAT50
	TBSN.HSK50	125	280	HSK50A
	TBSN.HSK63	125	280	HSK63A
	TBSN.HSK80	150	290	HSK80A

Рабочие позиции



Снято с производства, но пока есть на складе

Монтажное устройство

Приспособление для монтажа должно быть надёжно закреплено на верстаке

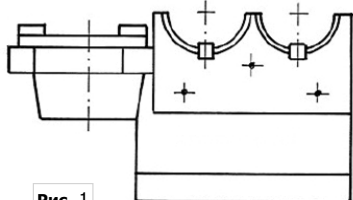


Рис. 1

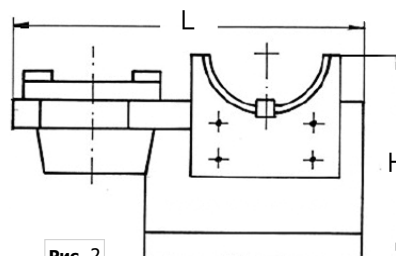


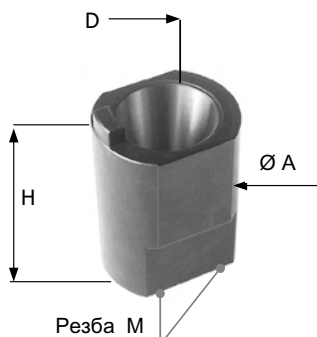
Рис. 2

Серия	Номер для заказа	Рис.	H	L	Предназначено для хвостовиков
406-057	ТВ3.SK30	1	125	180	SK30 DIN - BT30 - CAT30
	ТВ3.SK40	2	128	205	SK40 DIN
	ТВ3.SK50	2	200	275	SK50 DIN
	ТВ3.BT40	2	128	205	BT40
	ТВ3.BT50	2	200	275	BT50



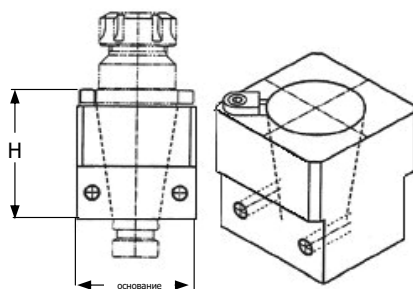
Монтажное устройство

Приспособление для монтажа должно быть надёжно закреплено в тисках



Стальной корпус для крепления в тисках

Серия	Номер для заказа	D	A	H	Предназначено для хвостовиков	M
406-063	THF30	31,75	50	71	SK30 DIN - ISO30 DIN 2080 BT30 - CAT 30	2 x M6
	THF40	44,45	65	95	SK40 DIN - ISO40 DIN 2080 BT40 - CAT 40	2 x M8



Лыски для тисков

Алюминиевый корпус для крепления в тисках

Серия	Номер для заказа	Основание	H	Предназначено для хвостовиков
406-066	TAL40	70 x 70	80	SK40 DIN - ISO40 DIN 2080 BT40 - CAT 40
	TAL50	120 x 115	105	SK50 DIN - ISO50 DIN 2080 BT50 - CAT 50